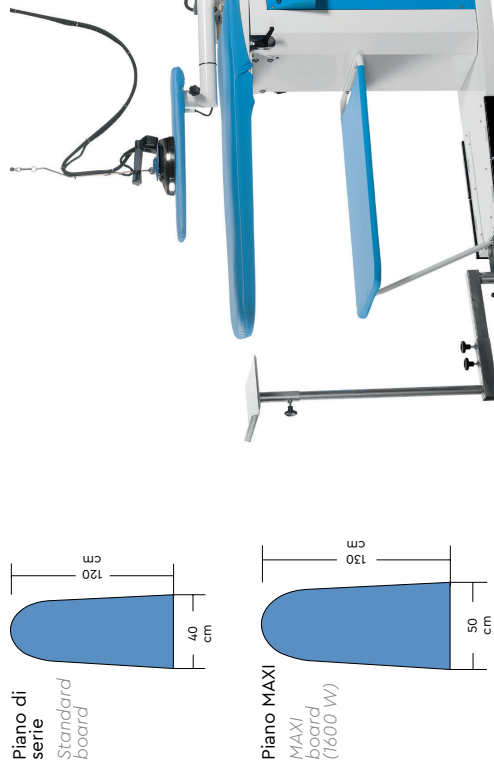


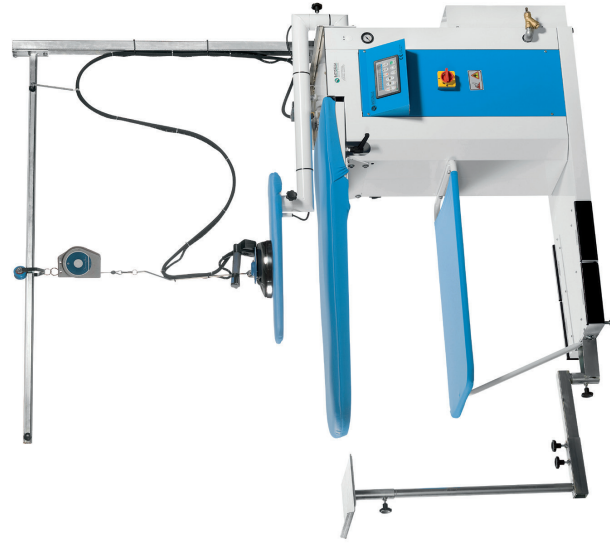
ANDROMEDA

**TAVOLO DA STIRO
ASPIRANTE E
RISCALDATO, CON FERRO
DA STIRO E CALDAIA**
HEATED AND VACUUM
IRONING BOARD EQUIPPED
WITH BOILER AND IRON



Piano di serie
Standard board

Piano MAXI
board
(1600 W)



PACKAGING



FORNITURA STANDARD STANDARD EQUIPMENT



Console comandi
Control panel



Ferro da stiro mod. EOS PRO
(fornito standard)
Supplied with EOS PRO iron
(standard equipment)

ACCESSORI APPLICABILI A RICHIESTA ACCESSORIES AVAILABLE BY REQUEST

Braccio inox
Stainless steel arm

Braccio stiro aspirante e riscaldato
Heated and vacuum ironing arm

Kit doppia pedaliere
Pedals on both sides

Kit gettoniera
Coin mechanism

Kit pistola aria/vapore
Steam/air pistol kit

Kit pistola vapore
Steam pistol kit

Kit secondo ferro (ferro escluso)
Kit for second iron (iron excluded)

Kit soffiaggio su braccio
Blowing kit for sleeve ironing arm

Kit spazzola vapore
Steam brush kit

Poggia ferro girevole
Revolving iron rest

Reggifiло a bilanciere
Trolley cable support

Reggifiло a bilanciere con luce
Trolley cable support with light

Touch screen
Touch screen

Caratteristiche tecniche Technical features

Ingombro - Overall dimensions	59x14,8x94 H cm
Imballo - Packing	1,8 m ³
Peso - Weight	106 kg
Altezza piano lavoro - Ironing board height	92 cm
Potenza piano lavoro - Ironing board power	1100 W
Potenza motore aspirante - Vacuum motor power	0,5 HP
Capacità caldaia - Boiler capacity	10 L
Potenza caldaia - Boiler power	4,5 kW
Potenza ferro - Iron power	900 W
Pressione di esercizio vapore - Operating steam pressure	4 BAR
Voltaggio standard - Standard voltage	400 V+N - 50 Hz
Voltaggio a richiesta - Upon request	230 V - 50 Hz / 120 V - 60 Hz

Aspirazione ad alto rendimento
High-efficiency vacuum

Deviazione aria su braccio stiro
Damper

Disponibile nella versione con piano MAXI (1600 W)
The ironing table is available with MAXI board (1600 W)

